

#### ОСОБЕННОСТИ

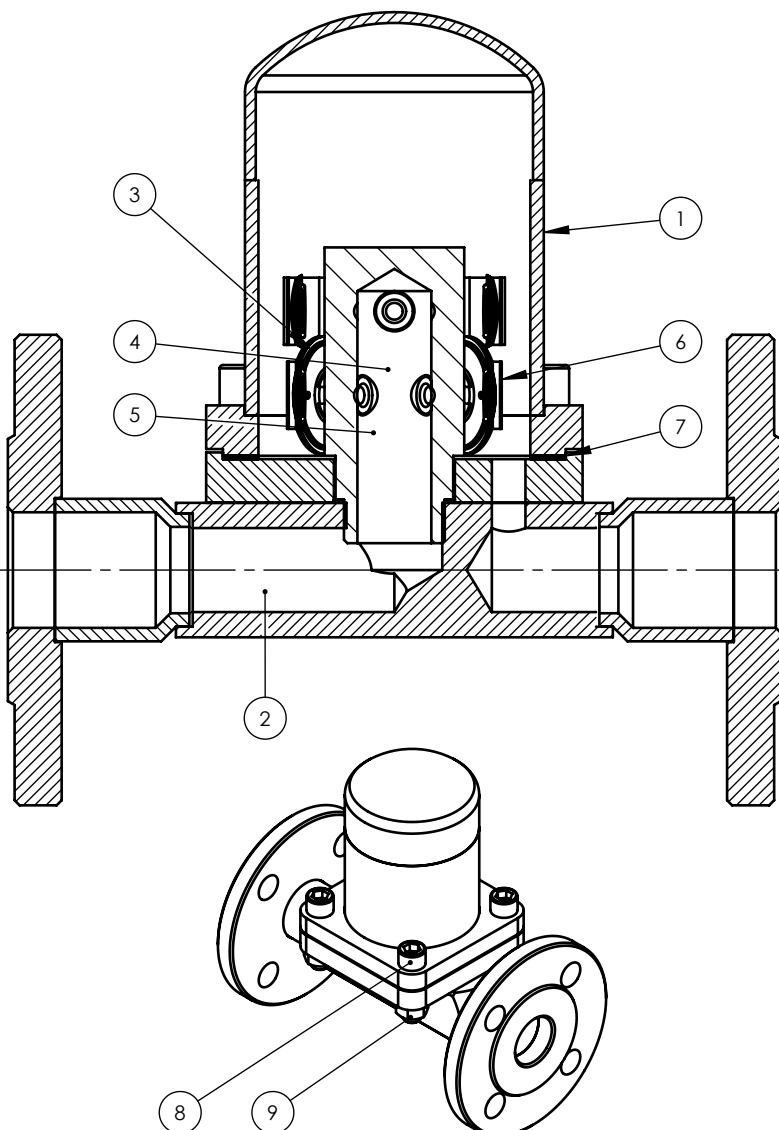
- НУТ 35 предпочтительнее во многих процессах из-за его высокой пропускной способности и устойчивости к гидроударам.
- За ней легко ухаживать, термостатическая капсула внутри следует кривой паронасыщения и отводит образовавшийся конденсат.
- Он выполняет отвод конденсата непрерывно или периодически в зависимости от нагрузки по конденсату в системе.
- Он удаляет воздух и неконденсирующиеся газы, а также быстро откачивает большое количество холодной воды при запуске.
- Содержит 6 или 9 термостатических капсул, которые очень прочны в агрессивных средах.
- НУТ 35 в стандартной комплектации выпускается как 10К.
- Он работает на 10 С ниже температуры насыщения пара.



#### РАБОЧИЕ УСЛОВИЯ

Максимальное Рабочее Давление	PMO	бар	22
Максимальная Рабочая Температура	TMO	°C	250
Максимальный Перепад Давления	PMX	бар	22
КОРПУС			
Максимальное Рассчетное Давление	PMA	бар	40 14,5
Максимальная Рассчетная Температура	TMA	°C	20 400

- ТИПЫ СОЕДИНЕНИЯ :  
ДУ32 - ДУ40 - ДУ50 Фланцевый
- УСТАНОВКА  
Термостатические конденсатоотводчики могут работать в любом положении. Их можно подключать в любом месте трубопровода.
- ПРИМЕР ДЛЯ РАЗМЕЩЕНИЯ ЗАКАЗА  
НУТ-35 ДУ40 ; На момент заказа необходимо знать тип подключения, давление пара, температуру пара, объем конденсата, перепад давления.



#### ПРИМЕНЕНИЕ

- Теплообменники
- Большие воздухонагреватели
- Утюги
- Сушильные Установки
- Блоки прессования
- Сушильные установки
- Прессовые агрегаты
- Трубы с паровой рубашкой

#### PED

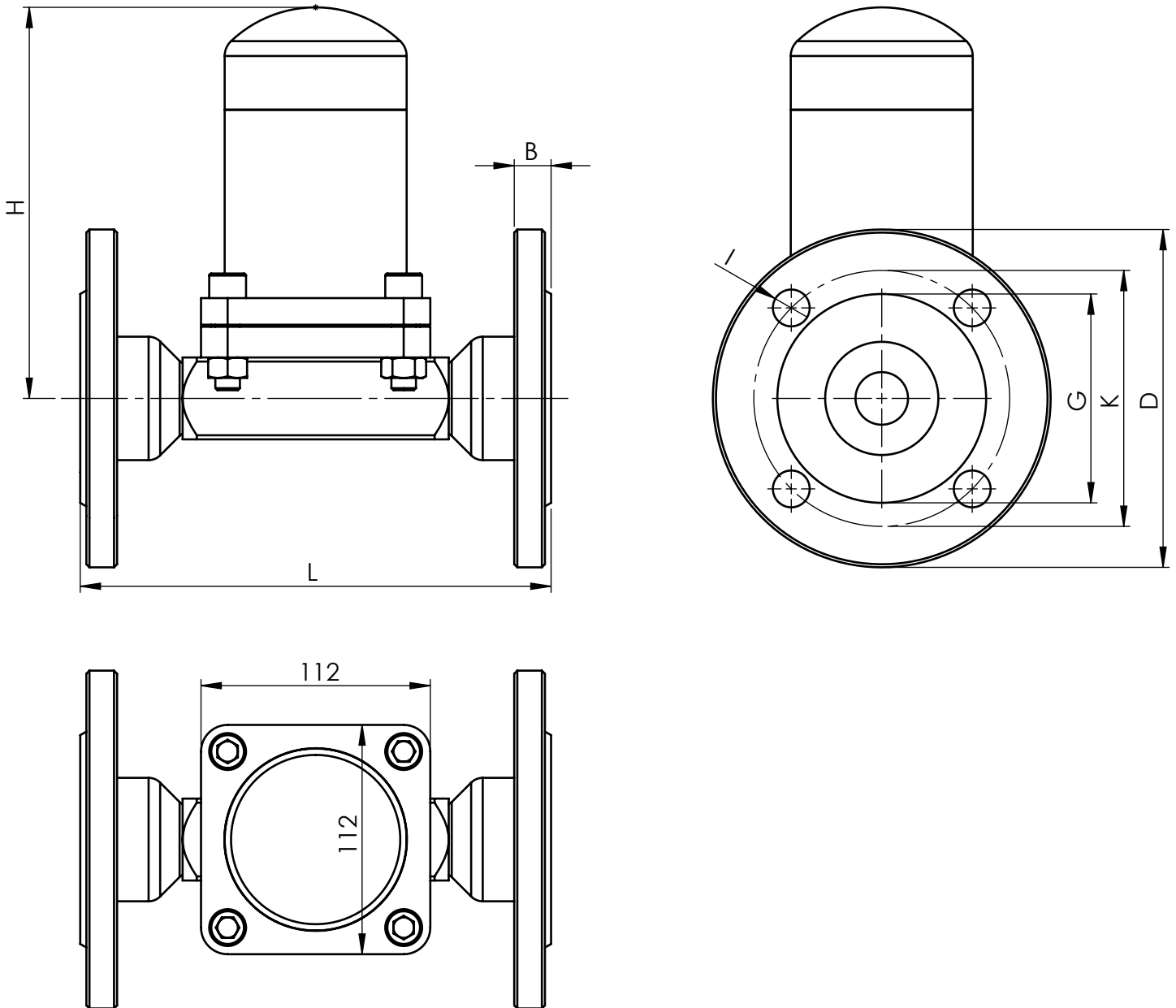
*Термостатический конденсатоотводчик НУТ-35 Отвечает требованиям директивы PED 97/23 / EC по оборудованию, работающему под давлением. Подходит для использования с жидкостями Группы 2. Маркировка CE не может быть нанесена в соответствии со статьей 3.3*

#### ПО ВЫБОРУ;

Капсула 5К работает на 5 ° C ниже температуры насыщения паром.  
Капсула 30К работает на 30 ° C ниже температуры насыщения паром.

1	КРЫШКА	ASTM A105
2	КОРПУС	ASTM A105
3	КАПСУЛА	AISI 304
4	СЕДЛО КАПСУЛЫ	AISI 304
5	ПОДШИПНИК СЕДЛА	ST37,2
6	ПРУЖИНА ДАВЛЕНИЯ	AISI 301L
7	ПРОДЛАДКА КРЫШКИ	Graphite
8	БОЛТ	8,8
9	ГАЙКА	8,8

### РАЗМЕРЫ



РАЗМЕРЫ		L	H	D	K	G	I	B
ФЛАНЦЕВЫЙ	ДУ32	230	191	140	100	78	Ø14	18
	ДУ40			155	110	88		
	ДУ50			165	125	102		

### ПРОПУСКНАЯ СПОСОБНОСТЬ ( КГ/С )

РАЗМЕРЫ	ПЕРЕПАД ДАВЛЕНИЯ (БАР)													
	0,2	0,3	0,5	1	1,5	2	3	4	6	8	10	13	15	22
ДУ32	560	800	1120	1760	2240	2700	3200	3840	4560	4700	4960	5200	5600	5900
ДУ40	560	800	1120	1760	2240	2700	3200	3840	4560	4700	4960	5200	5600	5900
ДУ50	700	1000	1400	2200	2800	3400	4000	4800	5700	5890	6200	6600	7000	7400